

Pregunta 1: En el circuito de la figura Nro. 1:

- Halle el valor de R de forma que $I_o = 2\text{mA}$ (5 pts).
- Calcule V_o e I_o si $R = 5\text{K}\Omega$ (5 pts- 2.5pts c/u).

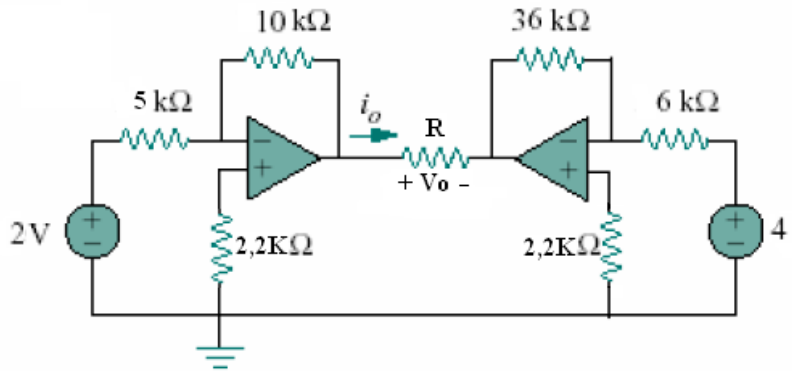


Figura Nro. 1

Pregunta 2: En el circuito de la figura Nro. 2:

- Halle la ecuaciones de Malla y exprese en forma matricial (5 pts).
- Halle las ecuaciones de Nodos y exprese en forma matricial (5 pts).

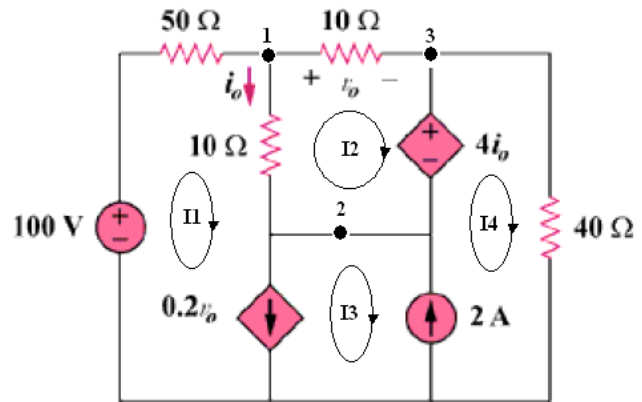


Figura Nro. 2

Pregunta 3 (10 pts.) En el circuito de la Figura Nro. 3, halle el valor de la corriente i utilizando el método de nodos.

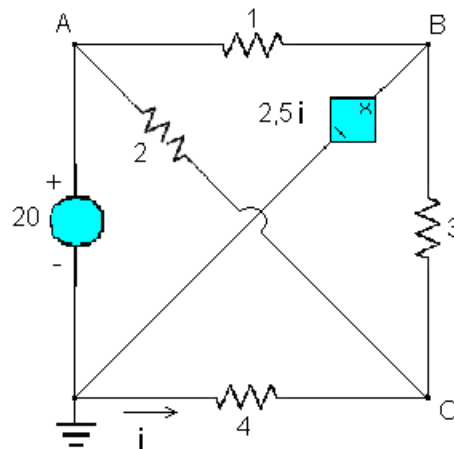


Figura Nro. 3

Nota: En todos los circuitos respete las referencias dadas para las corrientes y voltajes. No transforme ni reduzca circuitos.